



# Vejledning for tilslutning til Grindsted Vandværk A.m.b.a

## 1. Forord

Denne "Vejledning for tilslutning til Grindsted Vandværk A.m.b.a." er gældende inden for Grindsted Vandværks forsyningsområde.

*Følgende er grundlag for vejledningen:*

- Den til enhver tid gældende "Norm for Vandinstallationer", pt. DS 439:2009, 4. udgave
- Regulativ for almene vandværker i Billund Kommune, 16. marts 2010

## 2. Ansøgning

1. Autoriseret VVS installatør indsender tilmelding via [www.gev.dk](http://www.gev.dk)
2. Grindsted Vandværk sender faktura og tilslutningsbrev til skødehaver.
3. Efter Grindsted Vandværk har modtaget betalingen og underskrevet tilslutningsaftale/indtrædelsesaccept som andelshaver, vil der blive etableret stikledning og stophane.
4. Autoriseret VVS installatør gør installationen klar til byggemåler.
5. Efter Grindsted Vandværk har synet målerinstallationen og monteret byggemåler, må der bruges vand.
6. Autoriseret VVS installatør færdigmelder byggeriet til [gev@gev.dk](mailto:gev@gev.dk)
7. Grindsted Vandværk opsætter afregningsmåler.

## 3. Dimensioneringsgrundlag

Anlæggene skal dimensioneres og udføres efter den til enhver tid gældende "Norm for Vandinstallationer", pt. DS 439:2009, 4. udgave.

Oplysninger om trykforhold kan fås ved henvendelse til vandværket.

## 4. Projekt og tegningsmateriale der skal vedlægges ansøgningen

*Vandstikledning/jordledning*

*Nye installationer*

Den indsendte "Tilmelding til vandforsyning" skal på forlangende være ledsaget af fornødent tegningsmateriale og beregninger i 1 eksemplar.

*H. Petersen 7/5-15*



### *Om- og tilbygning*

Ved mindre udvidelser og ændringer svarende til 1 WC + 1 håndvask med koldt og varmt vand + 1 bruser med koldt og varmt vand kræves der ingen tilmelding, men arbejdet skal færdigmeldes, se afsnit 2.

## **5. Udførelse af stik- og jordledning**

### *Stikledning*

Indlæg eller afbrydelse af stikledning fra forsyningsledning frem til grundens grænse (skel) mod vej udføres af Grindsted Vandværk.

Oplysning om takster for udførelse af stikledningsarbejder kan fås ved henvendelse til Grindsted Vandværk og ses på hjemmesiden.

Der afsættes normalt kun én særskilt stikledning pr. matrikelnummer, afvigelser her fra, kun mod forudgående aftale med Grindsted Vandværk.

Stikledningen skal tilsluttes forsyningsledningen i den vej, hvor ejendommen har adresse.

### *Jordledning*

Jordledningen skal udføres ved ejerens foranstaltning og for dennes regning af en autoriseret VVS installatør.

På bilag A er angivet vejledende måde på indføring af jordledning i en ejendom, afstandskrav til andre ledninger, dimensioner og trykklasse.

Bøsningsrør for indføring i bygning, murgennemføring og passtykke for vandmåler udleveres af Grindsted Vandværk efter det til enhver tid gældende takstblad samt mod forevisning af installationstilladelse.

*Udført 4/5-15*

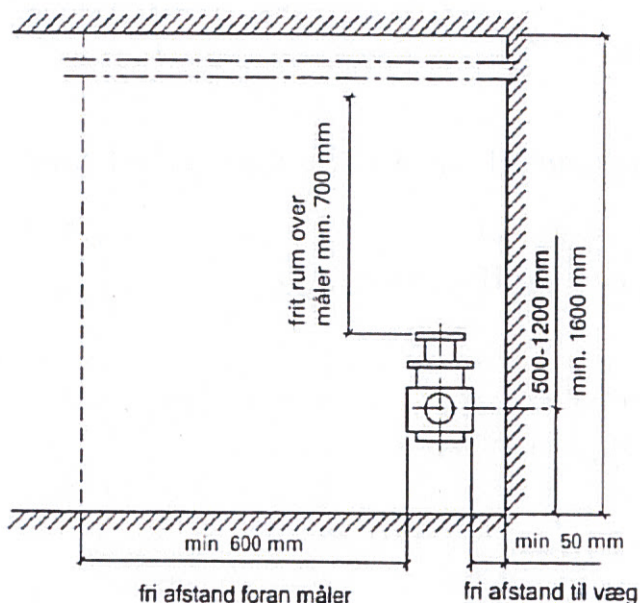


## 6. Installation af vandmålere

Der kan, efter forbrugers ønske og efter aftale med Grindsted Vandværk, opsættes én eller flere afregningsmålere i ejendomme, f.eks. afregningsmålere for lejemål og fællesforbrug.

Montage af målerarrangementet skal foretages af autoriseret VVS installatør i henhold til bilag B og C.

Vandmåleren skal være let tilgængelig, let udskiftelig og bekvem at aflæse.



Figur 1 – Målerplacering jf. DS 439:2009, 3.2.5 i bygning med de frie afstande, der er nødvendige for aflæsning og udskiftning af måler

På bilag B og C er vist eksempler på henholdsvis udførelsen af målerbrønd og målerinstallation i ejendom.

Forinden tilslutning af installationen skal jordledningen gennemskylles meget omhyggeligt.

## 7. Tilbagestrømningssikring

Vandinstallationer skal sikres mod tilbagestrømning efter gældende regler, jf. DS/EN 1717, 2. udgave samt Rørcenteranvisningen 015 oktober 2009 fra Teknologisk Institut.

Det er VVS-installatørens ansvar, at installationerne overholder kravene.

*hfrer 9/3-15*



## 8. Specielle installationer

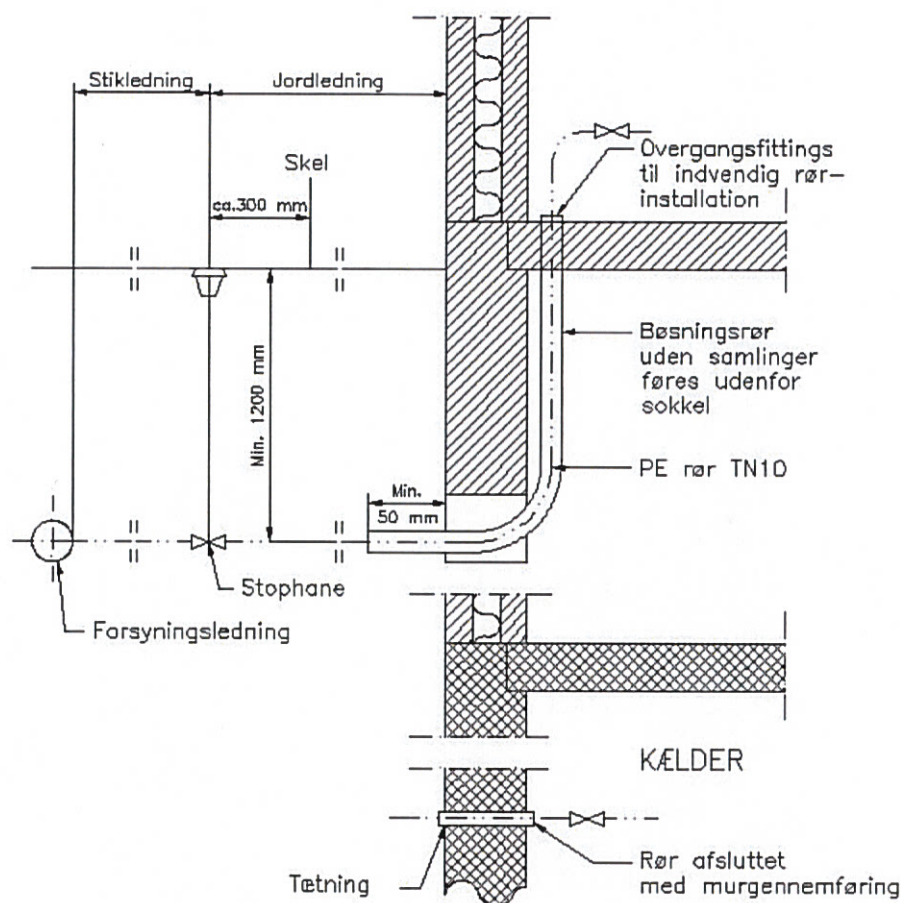
- Byggevandsmålere
  - ✓ Der skal opsættes vandmålere ved alle nybyggerier
  - ✓ Autoriseret VVS installatør klargør til måler og Grindsted Vandværk monterer måleren efter anmodning fra VVS installatøren
- Trykforøgeranlæg, sprinkleranlæg og lignende må kun udføres og tilsluttes efter nærmere aftale med Grindsted Vandværk

Vejledning godkendt af bestyrelsen for Grindsted Vandværk den 4. marts 2015, og er gældende fra og med samme dato

*Udført 4/3/15*



## Bilag A



Vejledende eksempel på indføring af jordledning i bygning

Forsyningsledning, stikledning frem til stophane/skel og stophane etableres af Grindsted Vandværk.

Jordledning etableres af autoriseret WS installatør.

Jordledning udføres i PEM rør, minimum trykklasse 10.

Jordledninger til tankstationer og lignende skal udføres med diffusionstøtte PE rør med aluminiumskappe. Ved parallelføring med ledninger fra tanke til gas, benzin og olie holdes en fri vandret afstand mellem ledningerne på minimum 1.000 mm.

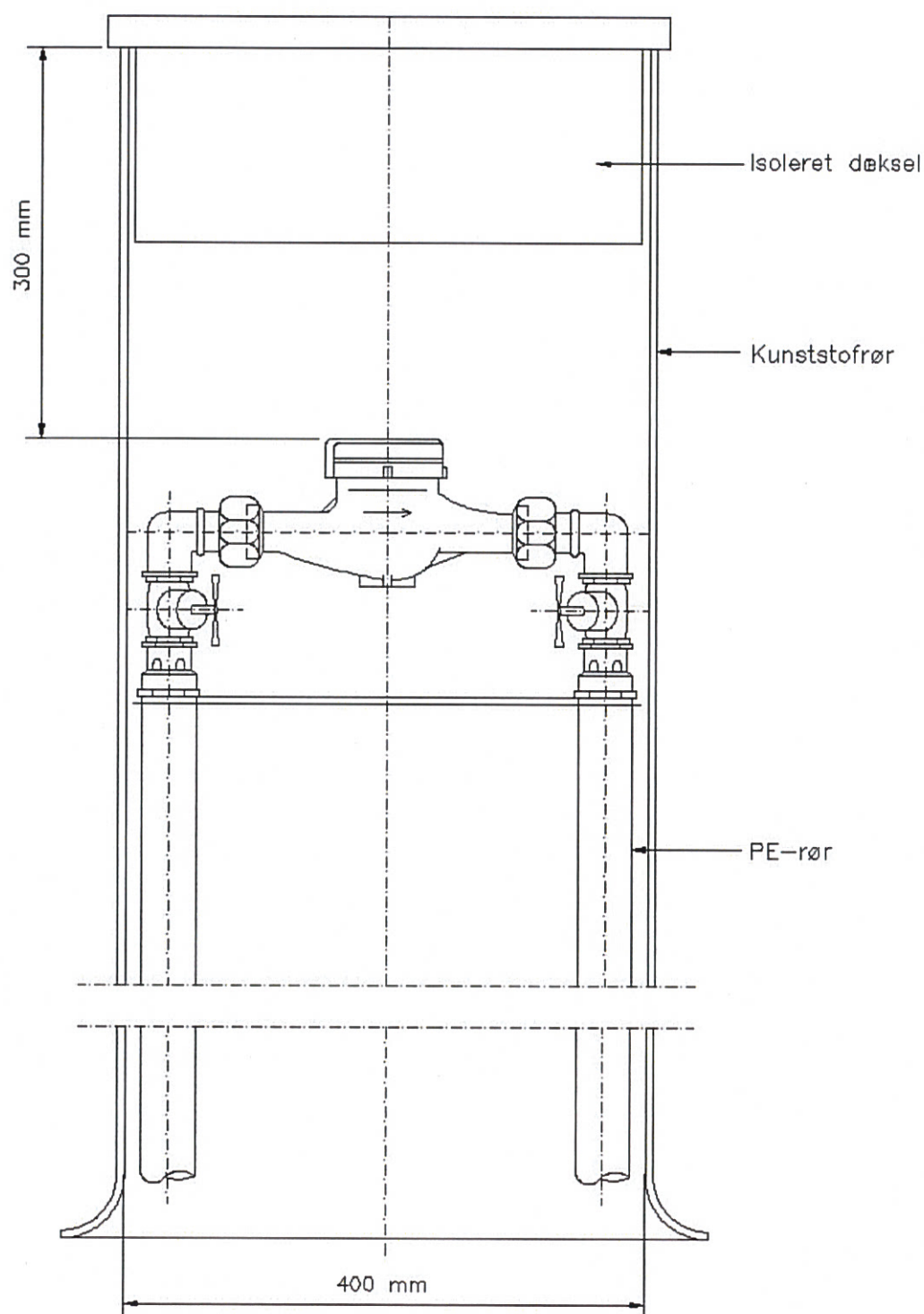
Vandledninger bør ikke lægges i samme udgravning som afløbsledninger. Før vandledninger på grund af stedlige forhold i samme udgravning som afløbsledninger, holdes en fri vandret afstand mellem ledningerne på minimum 500 mm. og vandledningen placeres højere end afløbsledningerne.

*Hansen 9/15*



## Bilag B

Eksempel på udførelse af målerbrønd for Qn 2,5 måler.



Målerbrønd anvendes kun efter nærmere aftale med Grindsted Vandværk

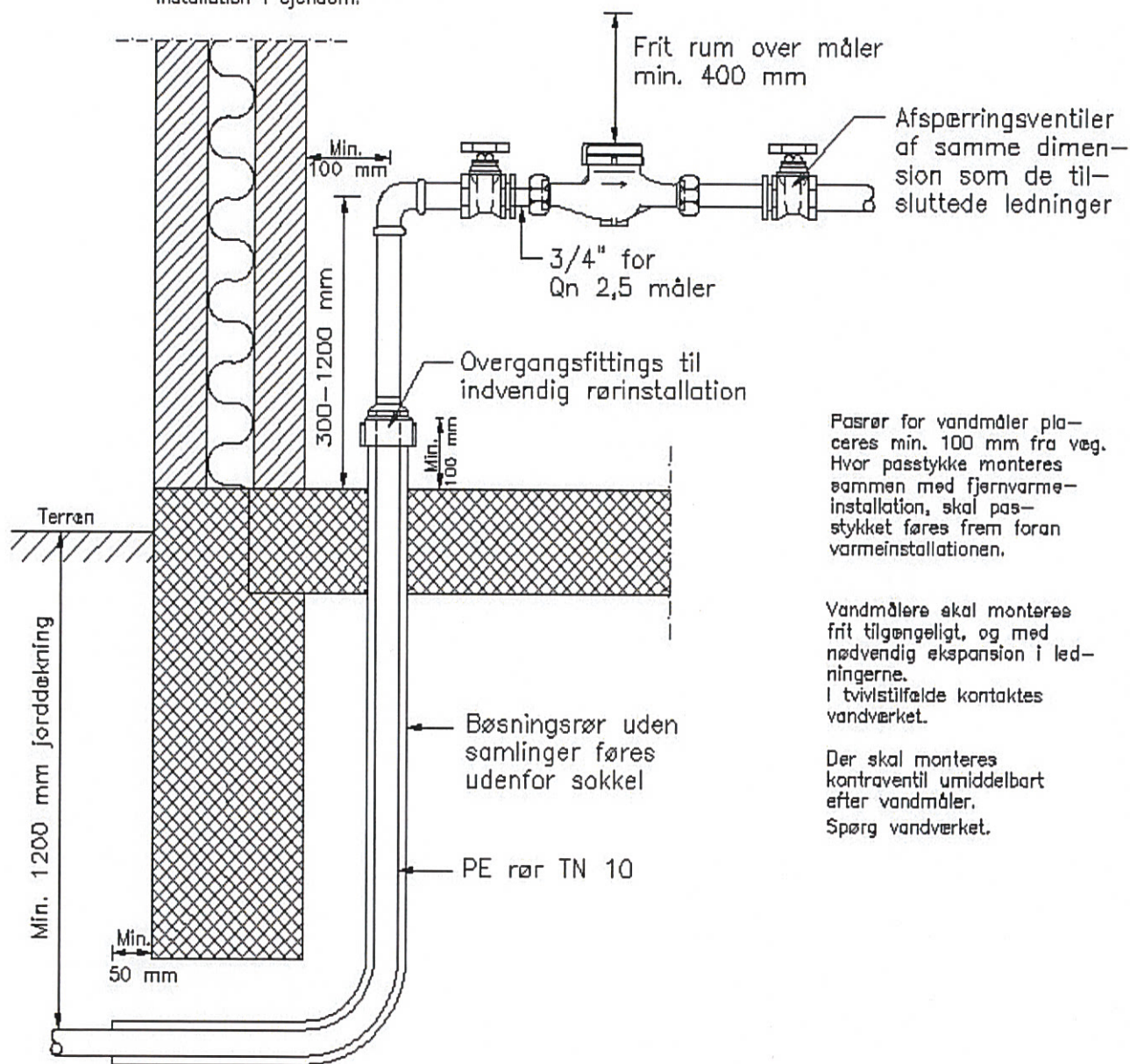
Der skal monteres kontraventil i måleren

*Aftale 4/15*



## Bilag C

Eksempel på udførelse af målerinstallation i ejendom.

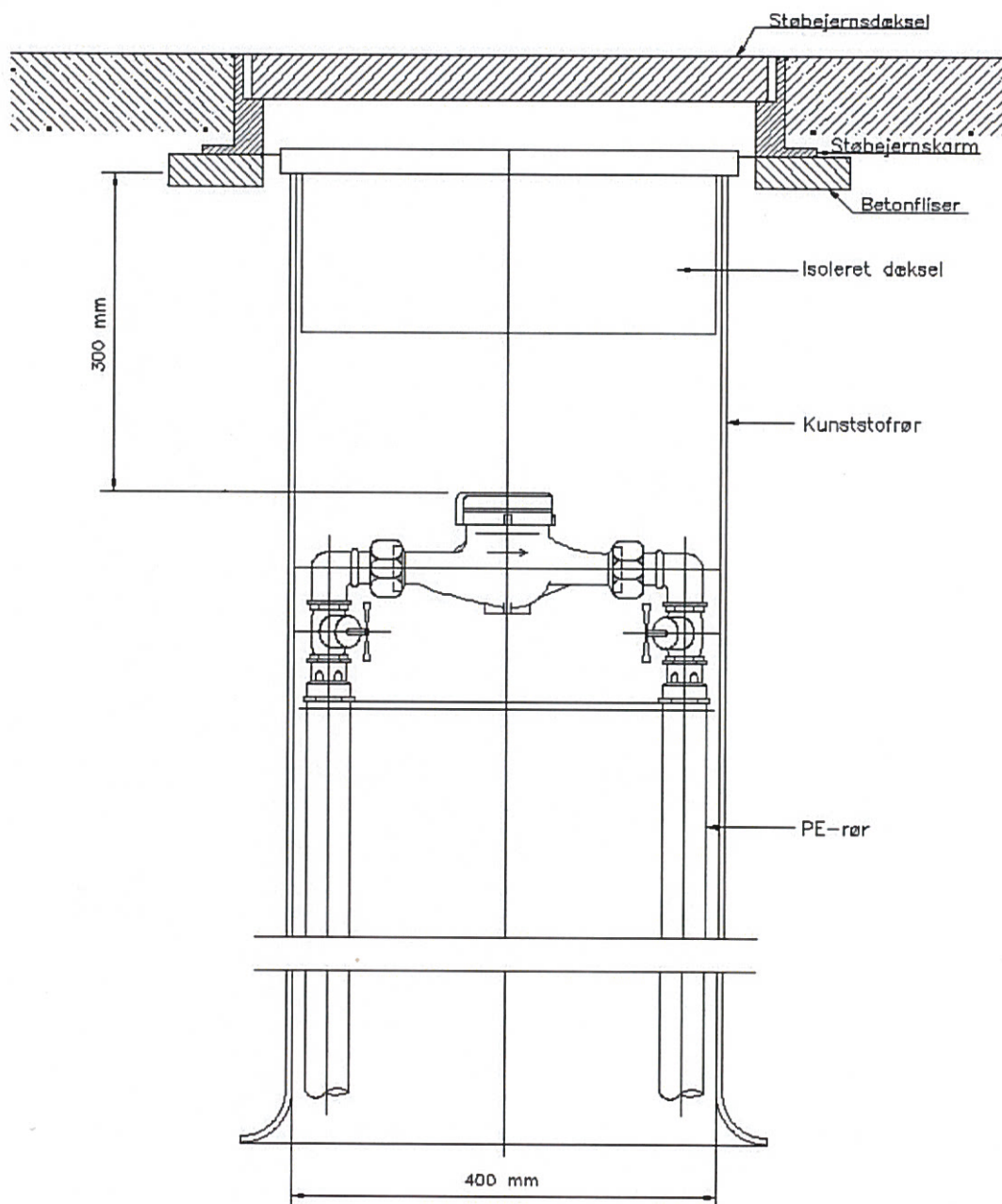


*Handwritten note:* 1/3-11



## Bilag D

Eksempel på udførelse af målerbrønd for Qn 2,5 måler, med kørebanedæksel.



Målerbrønd anvendes kun efter nærmere aftale med Grindsted Vandværk  
Der skal monteres kontraventil i måleren

*Spekter 4/3-11*